

BALENO



Way of Life!





Með opnum huga

Á þeirri stundu sem Baleno birtist er ljóst að allt er með öðru sniði. Ný hönnun sem einkennist af fágun og spennandi formlinum sem fanga hugann og halda athyglinni. Eins konar gleðigjafi inn í lífið sem breytir öllum fyrirframgefnum hugmyndum um það hvernig bíll á að líta út. Baleno opnar nýjar og spennandi víddir í akstri.



Glæsilegt og notendavænt mælaborð

Mælaborð Baleno er í takt við lág og breið útlitsform í yfirbyggingunni. Það á sinn þátt í að skapa það mikla innanrými sem bíllinn státar af. Nýstárleg hönnun á miðju mælaborðsins setur sterkan svip á stjórnrymið. Þar er einnig að finna notendavænar stjórnaðgerðir fyrir skjá hljómtækisins og sjálfvirka loftfrískunarkerfisins.

Hátæknivæddir skjár

Það fyrsta sem blasir við þegar sest er undir stýri er upplýsingaskjárninn fyrir miðju ökumælaklasans. Hann dregur upp skýra mynd af ástandi bílsins. Þetta hátæknivædda fjölupplýsingakerfi er með 4,2 tommu LCD litaskjá (GLX) sem varpar upp upplýsingum af margvíslegu tagi, eins og t.d. hröðun og meðalhraða og afkastagetu vélar. Hljómtækini eru með skjástýringu og innbyggðu leiðsögukerfi. Þeim fylgir stór, 7 tommu snertiskjár. Tengja má snjallsíma við kerfið sem hámarkar eiginleika hans og gerir notkun hans einfalda.



Sýnir eldsneytiseyðslu miðað við rauntímaakstur og meðaleyðslu í fyrri ferðum.

Sýnir þyngdaraukningu vegna hröðunar (g-kraftur) á rauntíma.

Sýnir afl og snúningsvægi á rauntíma.

Sýnir meðalhraða ökutækis og meðalhraða í fyrri ferðum.

Sýnir yfirlit þyngdaraukningar vegna hröðunar (g-kraftur) þegar ökutækið er kyrrstætt.

Sýnir ástíg á inngjöf og hemil á rauntíma.

Stjórnrymi sem heillar



Hljómtæki með skjástýringu og tengingu fyrir snjallsíma (GLX)

Sjö tommu snertiskjárninn býður upp á einfaldar aðgerðir fyrir margmiðlunartæki, þar með talin hljómtæki, handfrjálсан síma, leiðsögukerfi og snjallsímaaðgerðir. Aðgerðum er stjórnað frá fjórum megin aðgerðavalmyndum – hlusta, hringja, keyra og tengjast. Hljómtæki með skjástýringu og snjallsímatengingu eru samhæfð Apple CarPlay og MirrorLink.

Með því að tengja samhæfðan iPhone í gegnum USB gerir Apple CarPlay þér kleift að hringja, spila tónlist úr snjallsímanum, senda og taka við skilaboðum og fá leiðbeiningar um leiðarval með raddskipunum eða með því að smella á skjáinn. Á svipaðan hátt birtir MirrorLink hin ýmsu forrit snjallsímans á snertiskjánum sem gerir þér kleift að nýta þér eiginleika símans.

*Apple og iPhone eru vörumerki Apple Inc., skráð í Bandaríkjunum og öðrum löndum.

*Apple CarPlay er vörumerki Apple Inc. Apple CarPlay er í boði í þeim löndum sem finna má á listanum á eftirfarandi vefslóð: <http://www.apple.com/ios/feature-availability/#applecarplay-applecarplay>

*Apple CarPlay er samhæft þeim gerðum iPhone sem finna má á listanum á eftirfarandi vefslóð: <http://www.apple.com/ios/carplay>

*MirrorLink™ er vottað vörumerki Car Connectivity Consortium, LLC.

*Á eftirfarandi vefslóð má sjá lista yfir snjallsíma sem eru samhæfir MirrorLink: <https://www.cert.mirrorlink.com/ProductListing/>



Sjálfvirk loftfræsting







Gengur hönnunin á rýmið?

Áhersla á útlitshönnun kemur ekki í veg fyrir að innanrýmið er mikið. Baleno er með mesta farþegarýmið í sínum stærðarflokki*. Nóg rými er fyrir fullvaxna farþega að ferðast í þægindum. Engu að síður er farangursrýmið með mesta móti. Það er gaman að bregða á leik í umhverfi sem einkennist af þægindum og birtu.

*Skilgreining Suzuki á B-stærðarflokki hlaðbaka er þessi: Gerð hlaðbaks sem er 3.700 til 4.100 mm á lengd. Samkvæmt athugunum Suzuki í nóvember 2015.

Löngu ferðirnar verða enn ánægjulegri í þægilegu farþegarými með notadrjúgu farangursrymi

Það kemur verulega á óvart hve mikið pláss er í farþegarýminu í þessum 3.955 mm langa bíl. Nægt rými er fyrir fætur og axlabreidd er mikil í aftursætum. Þar ferðast fullorðnir ekki síður en börn í miklum þægindum. Víða í rúmgóðu farþegarýminu eru geymsluhlutur fyrir smáhluti sem eykur enn frekar notagildi bílsins.



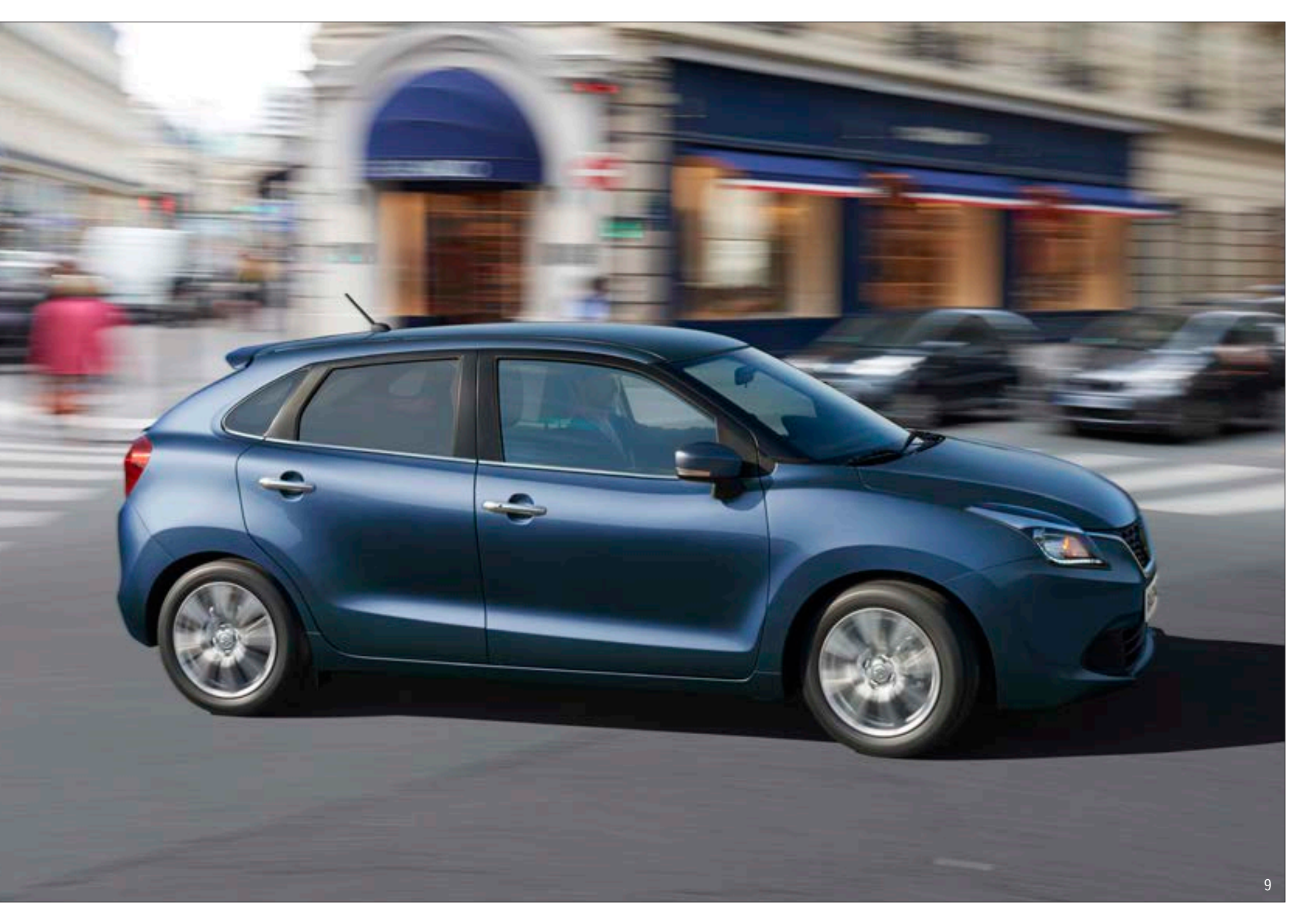
Þ æ g i n d i o g r ý m i



355 l farangursrymi – það mesta í stærðarflokknum* Gerir hverja ferð ánægjulega

Eitt af því sem er svo heillandi við Baleno er stórt og notadrjúgt farangursrymið. Það uppfyllir þarfir til fjölbreytilegra nota, eins og daglegra verslunarferða eða lengri fjölskylduferða. Farangursspjald í gólfi (GLX, GL) auðveldar hleðslu og farangurshlíf (staðalbúnaður með GLX og GL, aukabúnaður með GA) sér til þess að farangurinn er ekki fyrir allra augum.

*Á við um gerðir með farangurshlíf en án farangursspjalds í gólfi. Farangursrymi í gerðum með farangurshlíf og farangursspjaldi í gólfi er 320 l. Skilgreining Suzuki á B-stærðarflokkki hlaðbaka er þessi: Gerð hlaðbaks sem er 3.700 til 4.100 mm á lengd. Samkvæmt athugunum Suzuki í nóvember 2015.



Tvær gerðir véla

Tvær gerðir véla eru í boði undir flæðandi formlínunum vélarhlífarinnar. Útgangspunkturinn í hönnun þeirra beggja er hámarks sparnefni. Leiðarljósið við hönnun nýju vélanna var að takmarka stærð þeirra og umfang. 1.0 I BOOSTERJET vélin er með beinni innsprautun og forþjöppu. Slagrymi vélarinnar er ekki mikið en afkastagetan og snúningsvægið svipað og í mun stærri vélum. Niðurstaðan er meiri sparnefni og aukin afkastageta. Seinni kosturinn er ný 1,2 I DUALJET vél. Hún er með einstæðri, beinni tvíinnsprautun sem bætir skilvirkni eldsneytisbrunnans og býr yfir mikilli afkastagetu, jafnvel þótt hún sé án forþjöppu. Með nýja SHVS (Smart Hybrid Vehicle by Suzuki) tvínafrásarkerfinu, (fáanlegt sem valbúnaður með GLX með 1,2 I DUALJET 5 gíra bs), býr DUALJET vélin yfir umtalsvert meiri sparnefni en vélar af sambærilegri stærð.

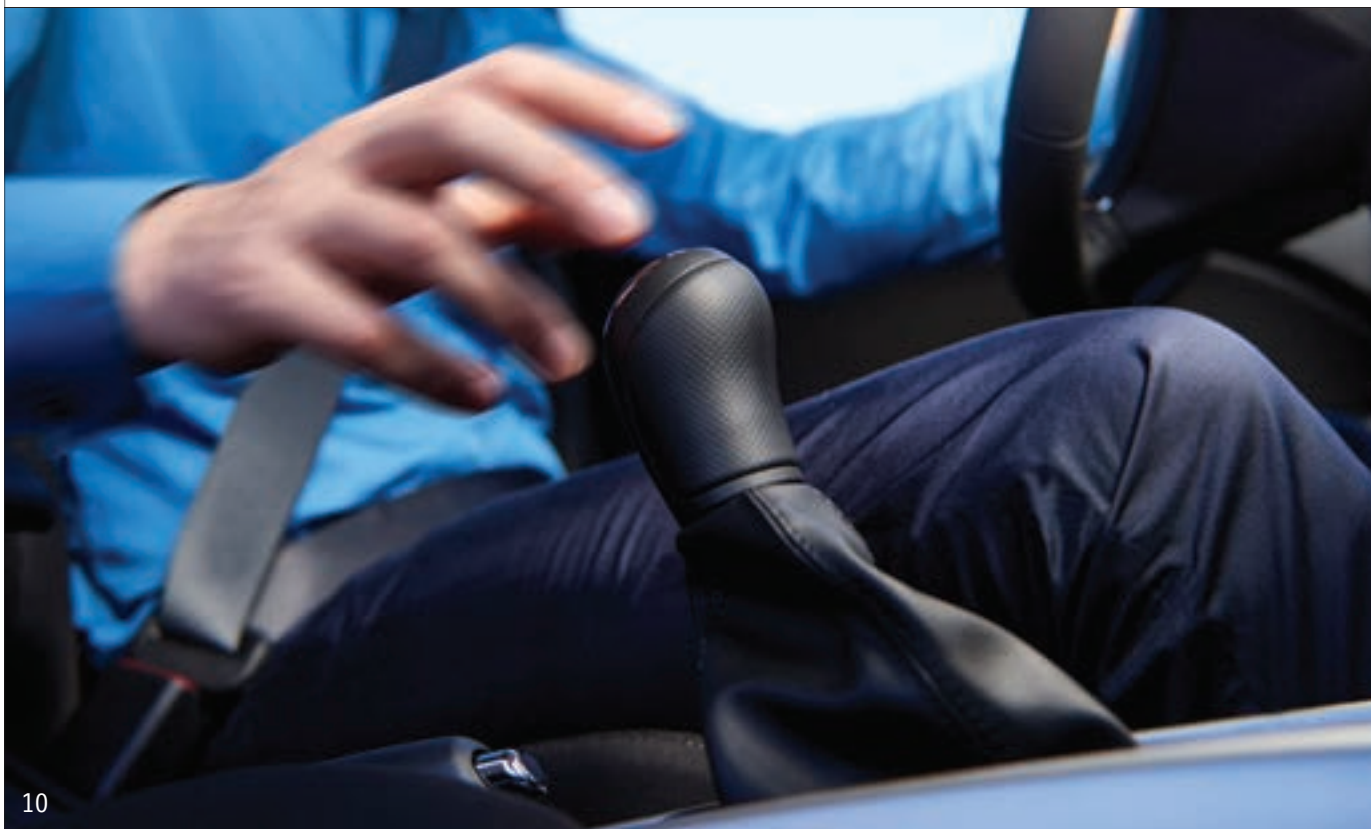
BOOSTERJET



DUALJET



Mikil afkastageta og sparnefni



5-gíra beinskipting



6-þrepa sjálfskipting



CVT sjálfskipting



Gírskiptingar

Jafnt nýja 1,0 I BOOSTERJET vélin með beinni innsprautun og forþjöppu og nýja 1,2 I DUALJET vélin eru fáanlegar með 5 gíra beinskiptingu. Nýlega hönnuð 6 þrepa sjálfskipting er fáanleg með 1,0 I BOOSTERJET vélinni og CVT sjálfskipting er fáanleg með 1,2 I DUALJET vélinni.

GLX



Silfur málmítur 3 (ZQS)



Litir á yfirbyggingu



Silfur málmítur 3 (ZQS)



Dökkblár málmítur (Z9Q)



Hvítur (26U)



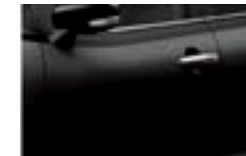
Hvítur málmítur (ZHJ)



Grár málmítur (ZNZ)



Dökkgrár málmítur (ZTN)



Svartur perlulitur (ZAM)



Rauður (Z4Q)



Blár málmítur (ZQT)

GL



Blár málmítur (Z9Q)



GA



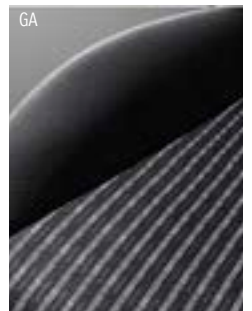
Rauður (Z4Q)



Sætaáklæði



GLX, GL



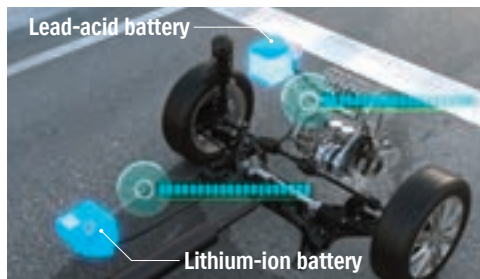
GA

Skynsamleg tvinnafrásartækni sem tekur mið af aðstæðum



Samtvinnun lítillar vélar og líþíum-jóna rafgeymis

Við höfum þróað nýja tvinnafrás sem við köllum SHVS, (Smart Hybrid Vehicle by Suzuki), til þess að geta boðið upp á enn sparneytnari útfærslur Baleno, (fánleg með GLX gerð með 1,2 l DUALJET 5 giru bs.). SHVS kerfið byggir á fyrirferðalítlum og léttum ISG búnaði sem virkar eins og rafmótor, (Integrated Starter Generator), og afar skilvirkri líþíum-jóna rafgeymasamstæðu með afburða hleðslu- og afkastagetu. Hér er á ferðinni fullkomin tvinnafrás fyrir bíla í millistærðarflokki sem felur ekki einungis í sér mikla sparneytni heldur einnig smæð.

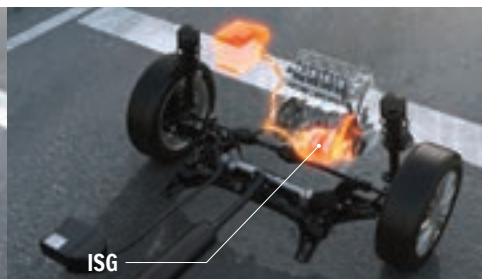


Lead-acid battery

Lithium-ion battery

Stop/Start búnaður.

Vélin drepur sjálfvirk á sér við stöðvun en rafgeymarnir knýja rafkerfi bílsins til að spara eldsneyti.



ISG

Stop /Start búnaður

ISG kerfið virkar sem startari sem startar vélinni aftur í gang á mjúkan og hjóðlátan hátt.



Tekið af stað / Hröðun

ISG kerfið aðstoðar vélna þegar tekið er af stað eða eldsneytisgjöf er aukin, stuðlar að aukinni sparneytni.



Dregið úr hraða

ISG kerfið nýtir orkuna sem myndast við hraðaminnkun til að framleiða rafmagn og hleður því inn á rafgeymana á skilvirkan hátt.

Byltingar kennd tækni



Ný viðmið í akstri, beygjuhæfni og hemlun

Ný kynslóð grunnbyggingar sem byggir á lyklatríðum góðrar hönnunar

Þróun á nýjum Baleno leiddi til stórra framfara í grunnbyggingu bílsins. Grindarvirkið er með ákjósanlegri formlögun sem einkennist af mjúkum og flæðandi beygjum sem dreifir átaki, stuðlar að auknum stífleika og um leið að minni þyngd því allar óþarfar viðbætur eru sniðgengnar. Þessi nýja kynslóð grunnbyggingar Baleno lyftir lykileiginleikum bílsins, þ.e. stöðugleika í akstri, beygjuhæfni og hemlun, upp á næsta stig. stopping to the next level.

Fjöðrunarkerfi sem stuðlar að stöðugleika í akstri

Nákvæmni í uppsetningu á fjöðrunarkerfinu tryggir mikið veggrip í beygjum og í akstri á beinum köflum kviknar sú tilfinning að bíllinn sé límdur við veginn. Njótið spennandi akstursegínleika Baleno og mikillar svörunar frá stýri.

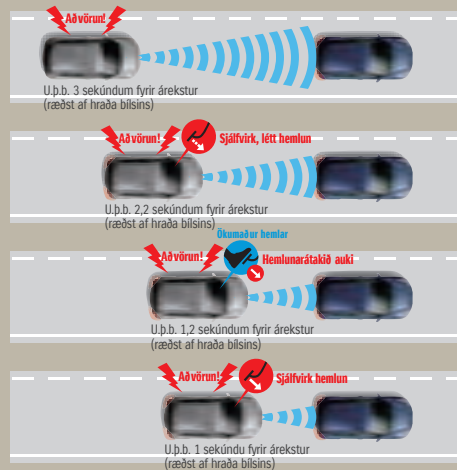


Hátæknivæddur öryggisbúnaður til aðstoðar öikumanni fari eitthvað úrskeiðis

Það gerir aksturinn mun ánægjulegri að vita af því að í bílnum er fullkominn öryggisbúnaður sem ver öikumann og farþega. Engu að síður hefur mörgum öikumönnum brugðið illa í brún þegar næsta bíl á undan er skyndilega hellað eða er stýrt með óvæntum hætti. Til þess að draga eins og kostur er úr álagi af þessu tagi á öikumenn er Baleno útbúinn hátæknivæddum forvarnar öryggisbúnaði eins og ratsjárstýrðum hemlunarvara. Honum fylgir einnig hraðastillir með aðlögunarhæfni, Adaptive Cruise Control, (staðalbúnaður í GLX, valbúnaður í GL og GA).

Ratsjárstýrður hemlari

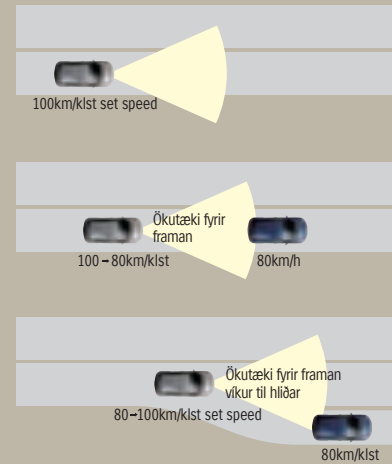
Þegar Baleno er á ferð styðst hann við ratsjá með millimetrabylgju til að skynja ökutæki sem á undan er ekið. Þegar búnaðurinn greinir að árekskur er yfirvofandi bregst bíllinn með einum af eftirfarandi fjórum háttum:



1. Aðvarar öikumann að árekskur geti verið yfirvofandi.
2. Aðvarar öikumann með léttri, sjálfvirkri hemlun.
3. Aðstoðar öikumann við hemlun með því að auka hemlunarátakið
4. Sjálfvirk hemlun.

Skynvæddur hraðastillir

Notar ratsjána til að mæla fjarlægðina að næsta bíl á undan, dregur einnig úr eða eykur hraða bílsins til að viðhalda ákveðinni fjarlægð að bílnum framundan.



1. Viðheldur jöfnum, fyrirfram völdum hraða þegar annað ökutæki er ekki fyrir fram.
2. Hægr sjálfkrafa á bílnum og viðheldur öruggri fjarlægð að næsta bíl á undan sem ekið er á minni hraða.
3. Þegar ökutæki sem var ekið hægar er ekki lengur fyrir fram hraðar bíllinn sér sjálfkrafa aftur upp í valinn hraða og viðheldur jöfnum hraða.

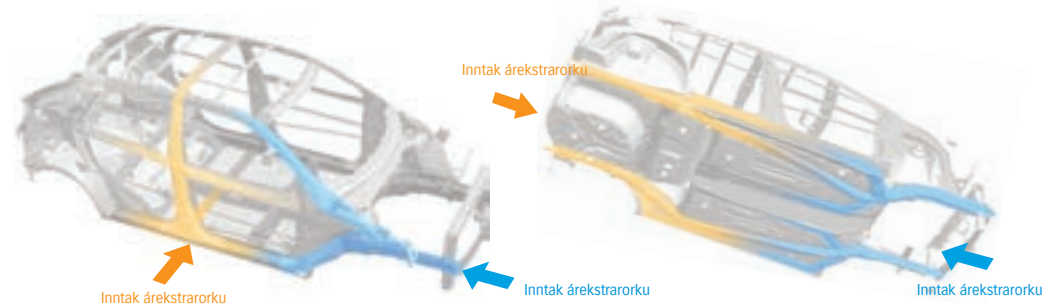
Fullkomnari öryggisbúnaður býður upp á ánægjulegri akstur

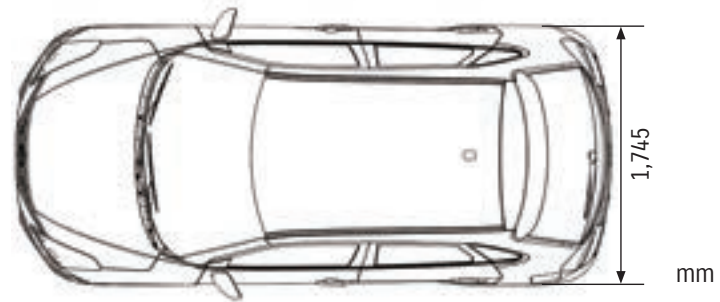
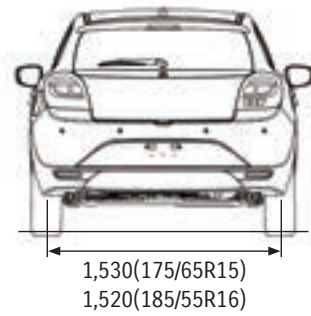
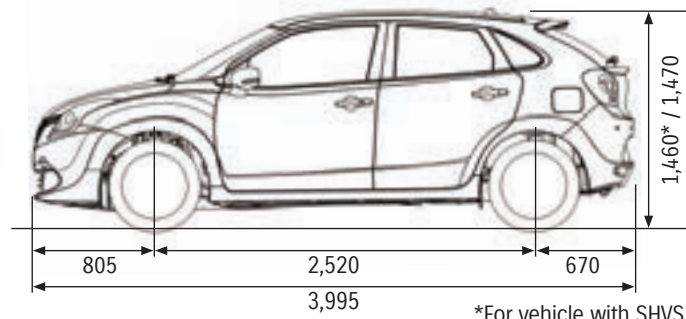
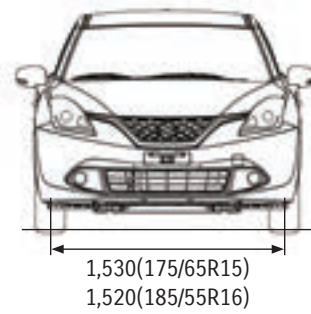


*Öryggisþúðarnir eru sýndir útblásnir eingöngu til skýringar

Léttbygð, högggleypin yfirbygging, TECT, og loftþúðakerfi til varnar farþegum

SRS öryggisþúðar fyrir öikumann og farþega, SRS hliðaröryggisþúðar og SRS loftþúðagardínur veita farþegum í bílnum afburðagóða vernd. Farþegarýmið er einnig sérstaklega varið með tilliti til veltu með byggingarlagi á yfirbyggingu sem gleypir og jafnar högg sem koma á hliðar bílsins, fram- og afturenda.





Helstu tækniatriði

Fjöldi hurða	5					
Vél	1.2 DUALJET		1.2 DUALJET + SHVS	1.0 BOOSTERJET		
Drif	Framhjóladrif					
TÖLUR						
Lengd	mm	3,995				
Breidd	mm	1,745				
Hæð	mm	1,470	1,460	1,470		
Hjólhaf	mm	2,520				
Sporvídd	Framan	1,530 (175/65R15), 1,520 (185/55R16)				
	Aftan	1,530 (175/65R15), 1,520 (185/55R16)				
Lágmarks beygjuhringur*1	m	4.9	5.0	4.9		
Lágmarks veghæð	mm	110	110	120		
RYMI						
Sæti	fjöldi	5				
Eldsneytistankur	lítrar	37				
Farangursrymi*1	Hámarksrymi*3	1,085				
	Aftursætisbök niðurfelld*3	756				
	Aftursætisbök uppreist*3	355*2				
VEL						
Gerð	K12C		K10C DITC			
Strokkafjöldi	4		3			
Ventlafjöldi	16		12			
Slagrými	cm ³	1,242		998		
Borvídd og slaglengd	mm	73.0 x 74.2		73.0 x 79.5		
Þjöppuhlutfall	12.5		10.0			
Hámarks- afköst kW/sn.min	kW/rpm	66/6,000		82/5,500		
Hámarkstog Nm/sn.min	N-m/rpm	120/4,400		5bs: 170/2,000-3,500 6ss: 160/1,500-4,000		
Eldsneytisdreifing	Fjölinnsprautun		Bein innsprautun			
GIRSKIPTING						
Type	5bs		CVT	5bs	5bs	6ss
Gír hlutfall	1st	3.545	4.006 ~ 0.550 (LOW:4.006 ~ 1.001, HIGH:2.200 ~ 0.550)	3.545	3.545	4.667
	2nd	1.904		1.904	1.904	2.533
	3rd	1.240		1.240	1.233	1.556
	4th	0.914		0.914	0.885	1.135
	5th	0.717		0.717	0.690	0.859
	6th	-		-	-	-
Lokahlutfall	3.272		3.771	3.272	3.250	3.394
	4.294		3.757	4.294	3.944	3.502
UNDIRVAGN						
Stýri	Tannstangarstýri					
Hemlar	Framan	Kældir diskar				
	Aftan	Skálar/diskar				
Fjöðrun	Framan	MacPherson gormafjöðrun				
	Aftan	Sneriljöðrun með gormum				
Hjólbarðar	175/65R15, 185/55R16					
ÞYNGDIR						
Eigin þyngd (lág./fullur búnaður)	kg	865-920	905-950	915-930	905-950	935-980
Heildarþyngd kg	kg	1,405			1,430	
AFKASTAGETA						
Hámarkshraði *1	km/k	180	175	180	200	190
0-100 km/k*1	secs	12.3		11.4		
UMHVERFISHÆFNI						
Útblástursflokkur	Euro 6					
Eldsneytiseyðsla	Innanbæjar	l/100km	5.4	5.4	4.7	5.4
	Þjódvegaakstur	l/100km	3.6	3.8	3.6	4.0
	Blandaður akstur	l/100km	4.3	4.4	4.0	4.5
CO ₂ losun		100	103	94	105	115

Tölur í tæknilegri útlístinu geta verið breytilegar milli mismunandi markaða.

Tölur í tæknilegri útlístinu eru bráðabirgðagildi fyrir gerðarviðurkenningu.

*1 Gögn frá framleiðanda

*2 Gildir um gerðir með farangurshlífi án farangursspjalds í gólfi. Farangursrymi gerða með farangurshlífi og farangursspjaldi í gólfi er 320 lítrar.

*3 Mælingar samkvæmt aðferð VDA.



www.suzuki.is

Staðalbúnaður og valbúnaður getur verið breytilegur eftir markaðssvæðum. Vinsamlega leitið upplýsinga hjá umboðsaðila Suzuki því upplýsingar og myndlýsingar gætu átt við gerðir sem ekki eru fánlegar á þínu markaðssvæði.
SUZUKI MOTOR CORPORATION áskilur sér rétt til fyrirvaralausra breytinga, verðbreytinga, breytinga á litum, efni, búnaði, búnaði og gerðum og að hætta framleiðslu á gerðum.

Allar myndir í bæklingnum voru teknar með leyfi viðkomandi. Myndir af ökutækjum án númeraplatna á almennum vegum eru samsettar.

SUZUKI BÍLAR hf
Skeifunni 17, 108 Reykjavík

BALENO BROCHURE (E)
99999-B1801-801